



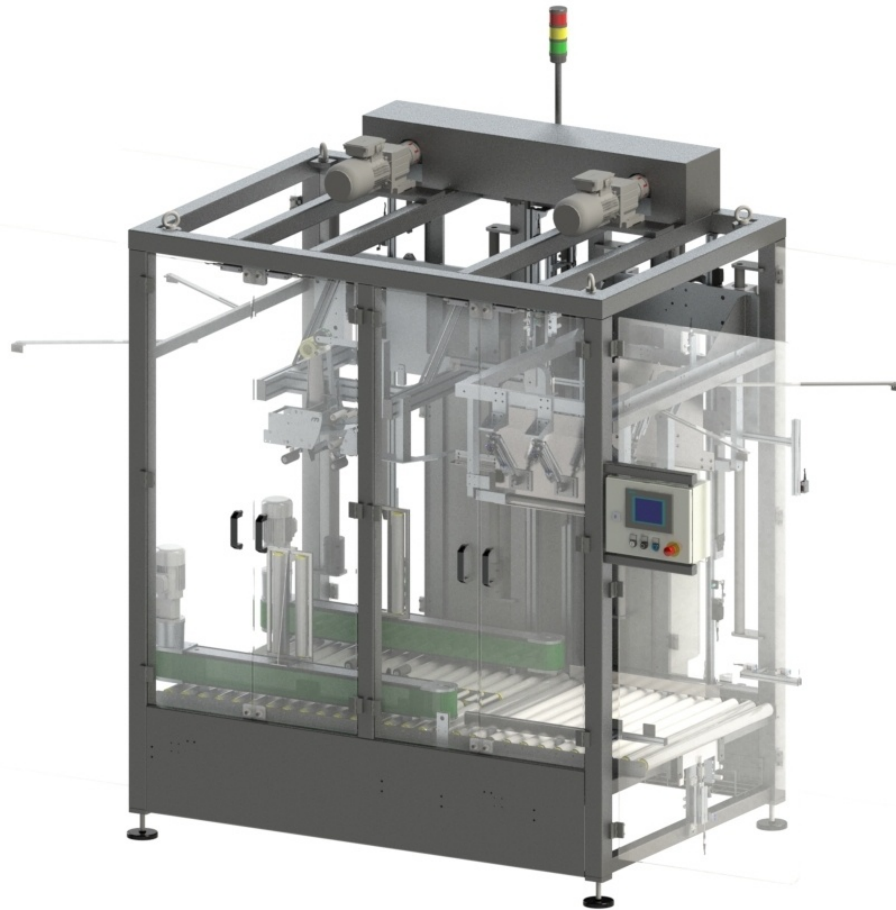
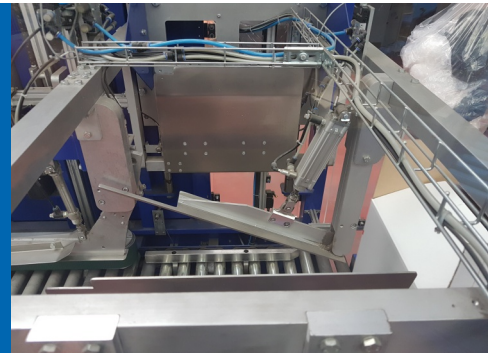
... einfach verpackt!



Kartonverschliesser
V-500

Vollautomat

Für wechselnde Kartonformate



Designed,
developed and
made in Germany



◆ Leistung bis zu 10 Kartons pro Minute



◆ Steuerung: Siemens, S7-1214



◆ Deckel- und/oder Bodenverlust mit Selbstklebeband



◆ Maschinenbedienung über Touchpanel:
Siemens, KTP-400
◆ Dreifarbige Meldeleuchte
◆ Automatische Formatumstellung

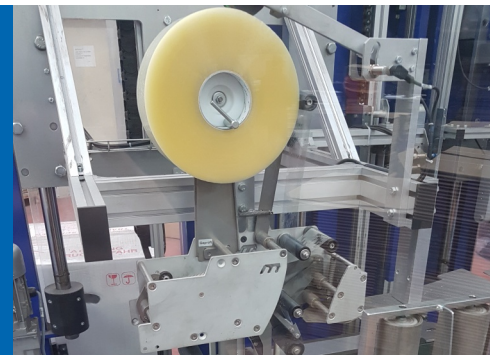


◆ Schutztüren mit Sicherheitsendschaltern
◆ Ein- und Auslaufschutz mit Sicherheitslichtgitter



◆ Druckluftüberwachung
◆ Stau am Maschinenauslauf

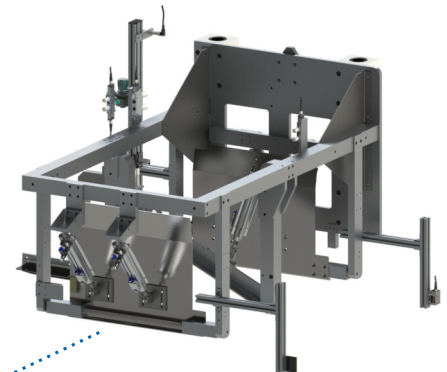
Knecht Klebebandaggregate zählen zu besten im Markt



Oberverschluss



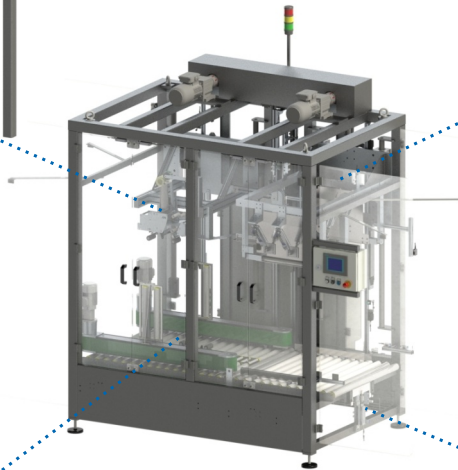
Abtastschlitten



Untenverschluss



Vereinzelungssperre



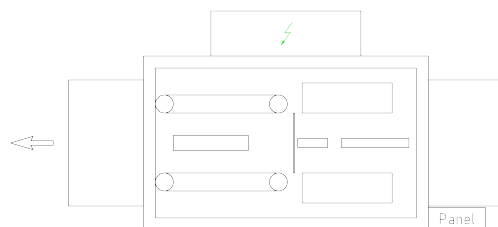
Formatbereich 1

Länge: 200 - 400 mm
 Breite: 150 - 400 mm
 Höhe: 150 - 400 mm
 Leistung: 10 Kartons/min.
 Maschinenabmessungen
 (L x B x H)
 2900 x 1510 x 2720 mm

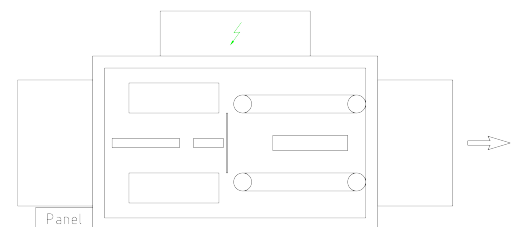
Formatbereich 2

Länge: 300 - 600 mm
 Breite: 150 - 400 mm
 Höhe: 150 - 400 mm
 Leistung: 8 Kartons/min.
 Maschinenabmessungen
 (L x B x H)
 3100 x 1510 x 2720 mm

Bedienseite links



Bedienseite rechts





Maschinenbau KNECHT GmbH
Neustraße 19
56348 Weisel

Tel.: +49 (6774) 9201-0
Fax: +49 (6774) 9201-10
info@mb-knecht.de
www.mb-knecht.de



Wir beraten Sie gerne!

Und freuen uns darauf, Sie in einem unverbindlichen Beratungsgespräch näher kennenzulernen. Selbstverständlich adaptieren wir die Maschine speziell auf Ihre Aufgabenstellung und Ihre Wünsche. Kontaktieren Sie uns einfach per E-Mail oder telefonisch.

UNSERE PARTNER

