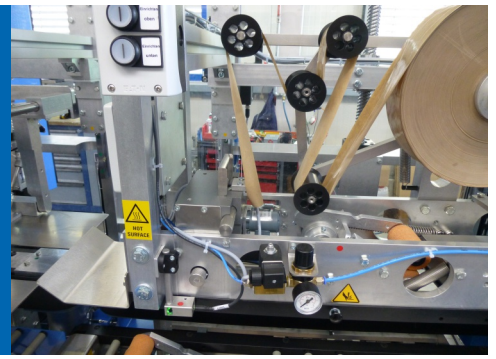




Kartonverschliesser
V-400-NKB

Vollautomat

Für wechselnde Kartonformate



Designed,
developed and
made in Germany



◆ Leistung bis zu 8 Kartons pro Minute



◆ Steuerung: Siemens, S7-1214



◆ Deckel- und/oder Bodenverlust mit Nassklebeband



◆ Maschinenbedienung über Touchpanel:
Siemens, KTP-400
◆ Dreifarbige Meldeleuchte
◆ Automatische Formatumstellung

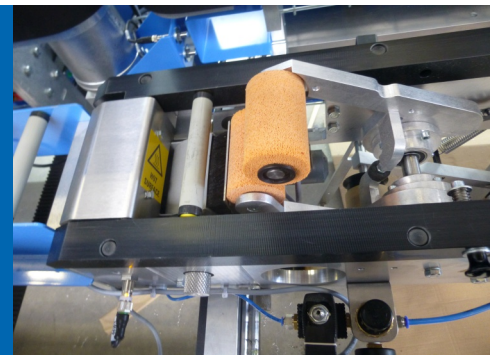


◆ Schutztüren mit Sicherheitsendschaltern
◆ Ein- und Auslaufschutz mit Sicherheitslichtgitter

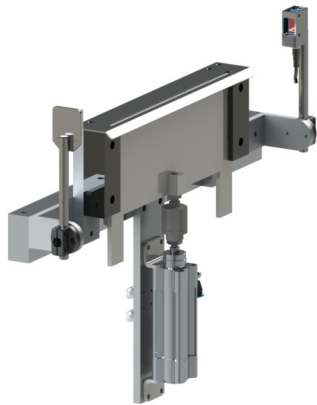


◆ Druckluftüberwachung
◆ Temperaturüberwachung Wassertank
◆ Stau am Maschinenauslauf

Sicherer Verschluss



Optionale Zusatzaustattung



Kartonvereinzlung mittels pneumatisch angetriebener Einlaufsperr
für normale Zuführgeschwindigkeit



Bandüberwachung (*Reserve- und Bandrissmeldung*)

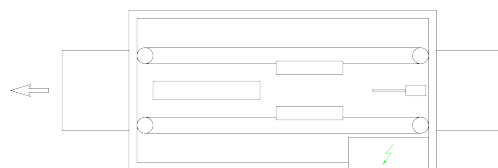
Formatbereich 1

Länge: 200 - 400 mm
Breite: 150 - 400 mm
Höhe: 150 - 400 mm
Leistung: 8 Kartons/min.
Maschinenabmessungen
(L x B x H)
3625 x 1225 x 2325 mm

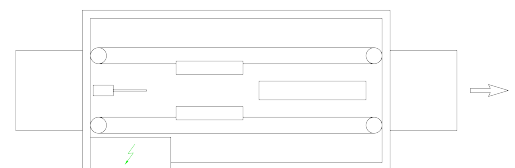
Formatbereich 2

Länge: 300 - 600 mm
Breite: 150 - 400 mm
Höhe: 150 - 400 mm
Leistung: 6 Kartons/min.
Maschinenabmessungen
(L x B x H)
4025 x 1225 x 2325 mm

Bedienseite links



Bedienseite rechts





Maschinenbau KNECHT GmbH
Neustraße 19
56348 Weisel

Tel.: +49 (6774) 9201-0
Fax: +49 (6774) 9201-10
info@mb-knecht.de
www.mb-knecht.de



Wir beraten Sie gerne!

Und freuen uns darauf, Sie in einem unverbindlichen Beratungsgespräch näher kennenzulernen. Selbstverständlich adaptieren wir die Maschine speziell auf Ihre Aufgabenstellung und Ihre Wünsche. Kontaktieren Sie uns einfach per E-Mail oder telefonisch.

UNSERE PARTNER

